



Prodotto

Copertura di protezione per i pedoni contro la caduta accidentale dall'alto di piccoli oggetti, detriti, attrezzi, liquidi durante lo svolgimento di lavori in quota. Certificato CE

Montaggio

Per il posizionamento di ogni singolo modulo non servono attrezzi. Procedere prima con l'apertura dei quattro sostegni telescopici e di seguito regolare l'altezza a seconda delle proprie esigenze. Un foro sull'elemento sfilabile indica l'altezza standard pari a 2 metri utili di passaggio

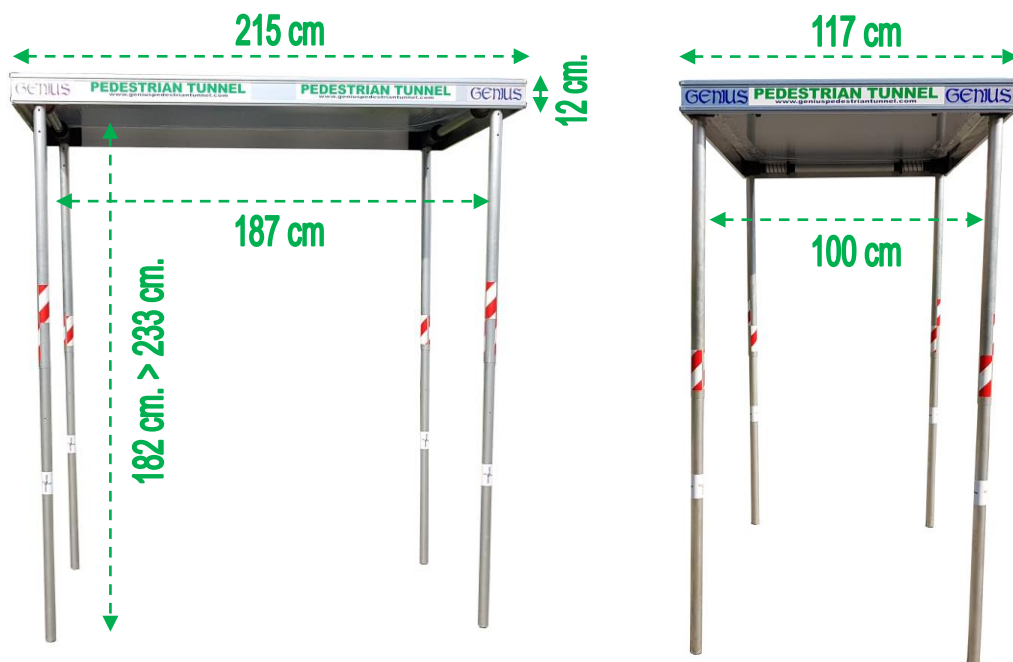
Incastro con altri moduli

Tutti i moduli possono essere uniti e incastrati tra di loro. Sui bordi dei quattro lati della copertura sono presenti particolari binari progettati per consentire l'unione dei moduli.

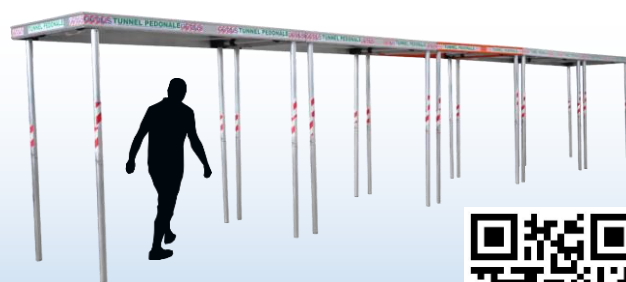
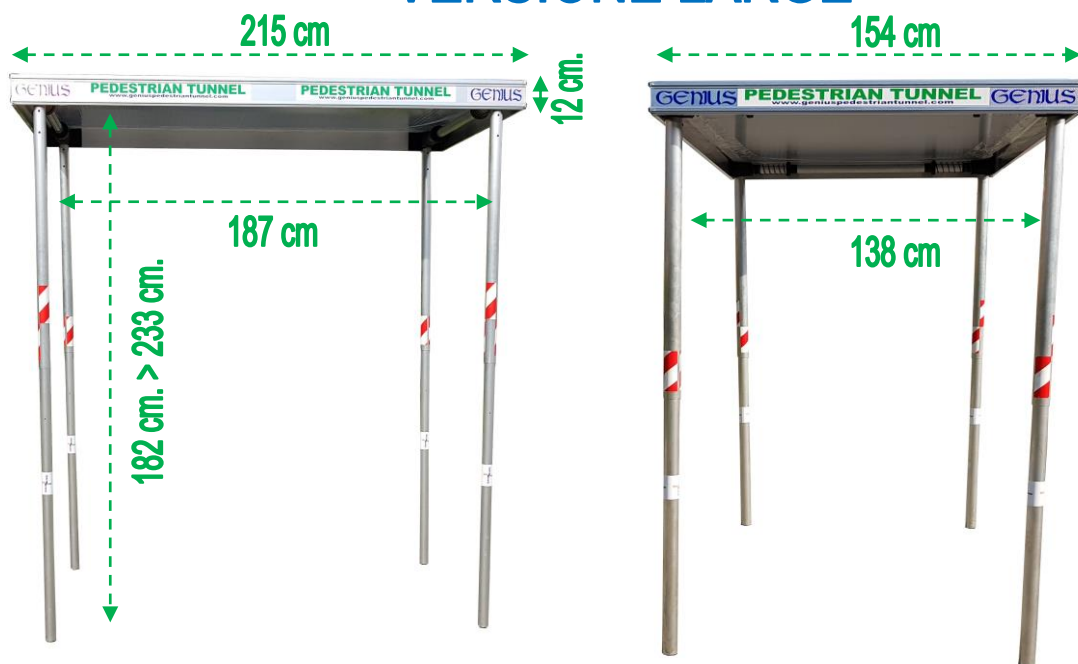
Utilizzo

Per un corretto utilizzo attenersi al manuale d'uso e manutenzione del prodotto.

VERSIONE STANDARD



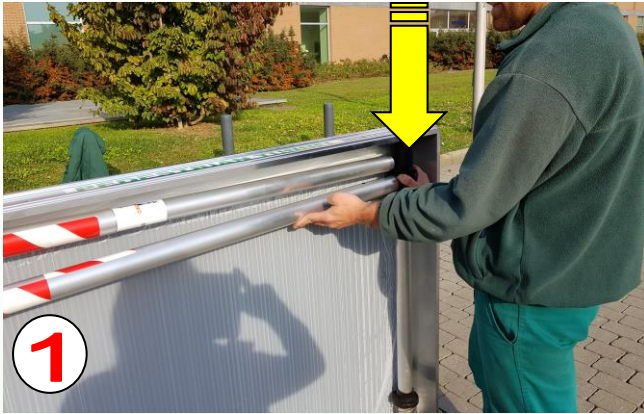
VERSIONE LARGE



	VERSIONE STANDARD	VERSIONE LARGE
PESO	31 Kg	37 Kg
PORTATA COPERTURA (non calpestabile)	150 Kg/mq	130 Kg/mq
RESISTENZA IMPATTO	5 Kg (test eseguito con peso di 5 kg caduto da 25 metri)	3,5 Kg (test eseguito con peso di 3,5 kg caduto da 25 metri)
MATERIALE	Alluminio / policarbonato	Alluminio / policarbonato

ISTRUZIONI MONTAGGIO TUNNEL

Spingere verso il basso la base del supporto sfilabile.



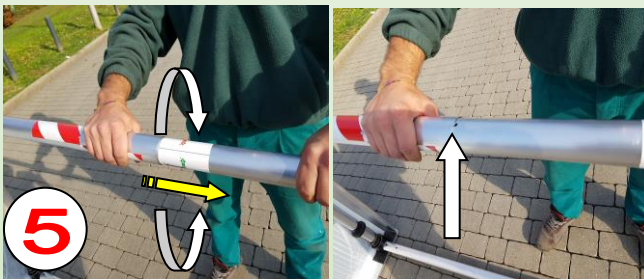
Aprire verso l'esterno il supporto sfilabile.



Ripartire verso l'alto la base del supporto sfilabile.



Procedere con l'apertura degli altri supporti sfilabili. Per quelli in basso spingere la base verso l'alto per lo sblocco, aprire il supporto e spingere verso il basso.



Per la regolazione dell'altezza del tunnel bisogna (come indicato sull'etichetta adesiva) sbloccare i tubi telescopici, sfilare fino all'altezza desiderata e bloccarli nuovamente. Su ogni tubo telescopico è presente un foro per la regolazione standard pari a 2 metri di altezza utile interna.



L'altezza del tunnel può essere regolata anche dopo essere stato sollevato. Ogni singolo sostegno può essere regolato all'altezza max. interna di 233 cm.

